

Ersatzteilliste / Spare parts / Substitutions

VAG 1459 B



Stützbock = 32 101 410 (Stand)

Hohlkolbenzylinder = 32 102 504 (Hollow piston cyl.)

Kupplung = 32 102 630 (Coupling)

Zugbolzen = 32 102 502 (Pull rod)

E 0 = 32 102 607

E 8 = 32 101 611

E 3 = 32 101 633

E 4 = 32 101 634

E 5 = 32 101 635

E 6-2 = 32 101 636

E 7-1 = 32 101 637

E 10-1 = 32 101 640

E 12 = 32 101 642

E 13-1 = 32 101 643

E 14-1 = 32 101 644

E 18-1 = 32 101 648

E 76-2 = 32 101 506

E-mail: info@paschke-profitec.de

Fax: 05109-63894

Ersatzteilliste / Spare parts / Substitutions

VAG 1459 B1



E 41-1(T)



E 65-1

E 51(T)



E 21(T)



E 31(T)



Artikelnummer

Our article no.

E 41-1(T) = 32 101 664

E 65-1 = 32 910 621

E 51(T) = 32 101 647

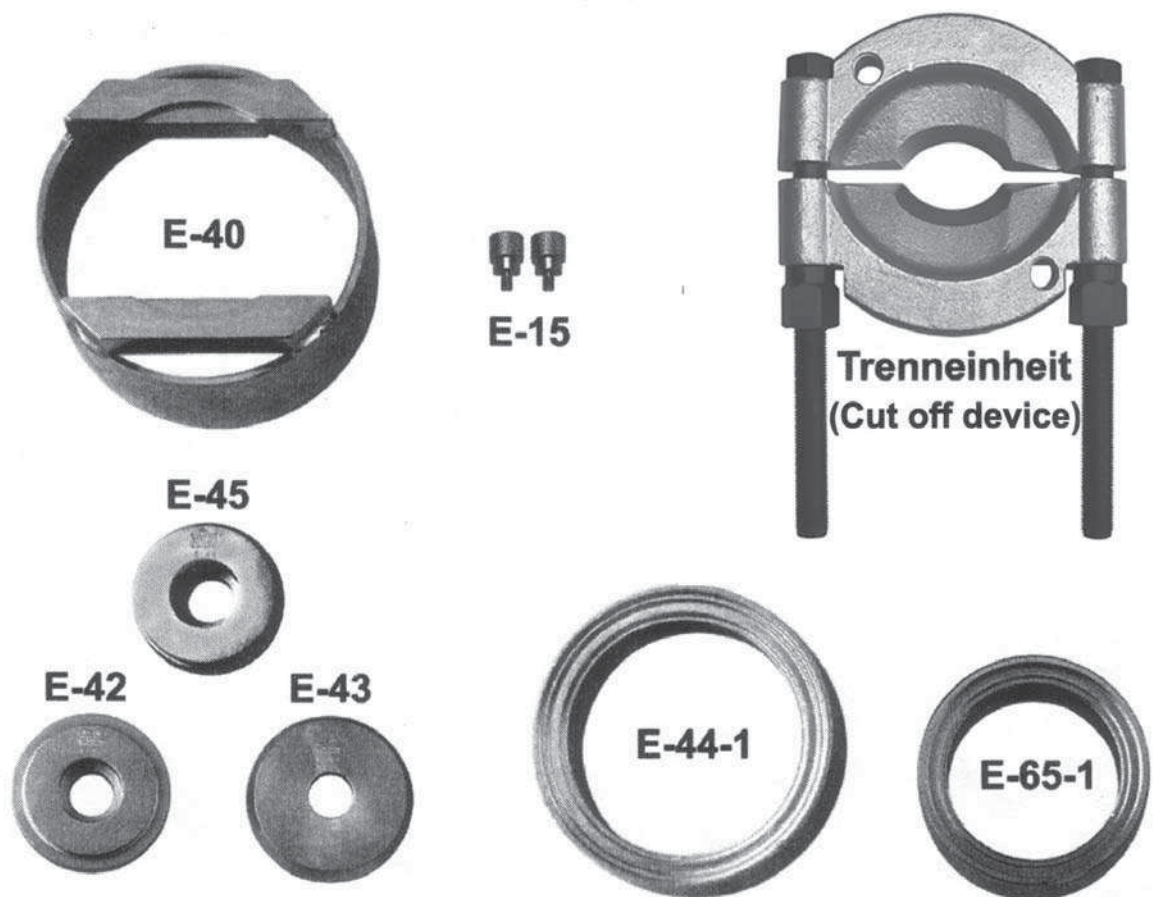
E 21(T) = 32 101 645

E 31(T) = 32 101 646

E-mail: info@paschke-profitec.de

Fax: 05109-63894

VAG 1459 B2



Artikelnummer
Our article no.

E 40 = 32 101 668

E 15 = 32 101 670

Trenneinheit = 32 101 415

E 45 = 32 101 654

E 42 = 32 101 652

E 43 = 32 101 653

E 44-1 = 32 101 625

E 65-1 = 32 910 621

E-mail: info@paschke-profitec.de

Fax: 05109-63894

Ersatzteilliste / Spare parts / Substitutions

VAS 5146



32 101 632

E-mail: info@paschke-profitec.de
Fax: 05109-63894

Ersatzteilliste / Spare parts / Substitutions

E-36



32 101 628

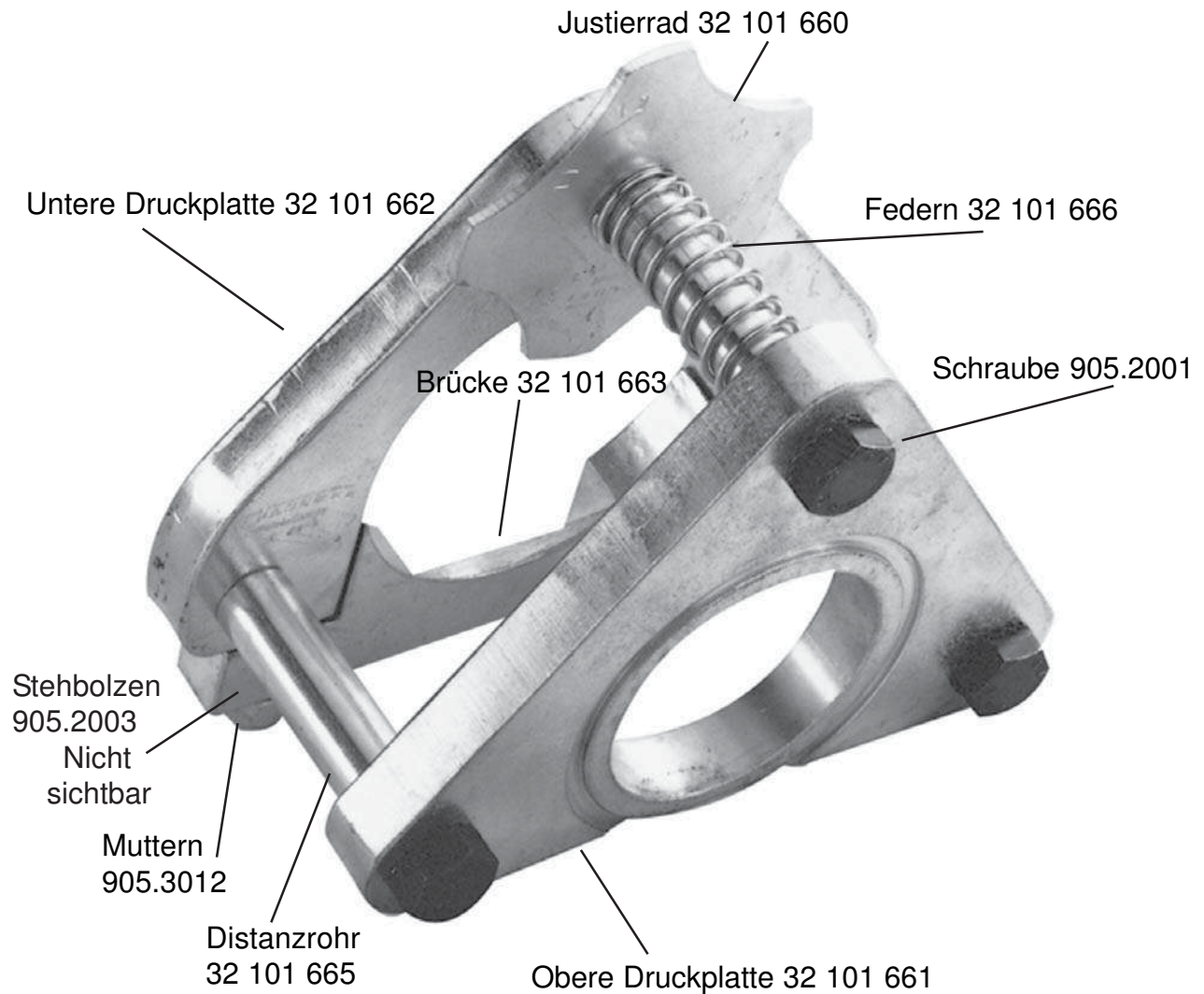
E-35



32 101 639

E-mail: info@paschke-profitec.de
Fax: 05109-63894

Ersatzteilliste / Spare parts / Substitutions



E-mail: info@paschke-profitec.de
Fax: 05109-63894