

HYDRAULIK



Arbeitsbereiche:

Hydraulisches Ziehen und Drücken

z.B. Radlagerarbeiten, Silentlagerarbeiten

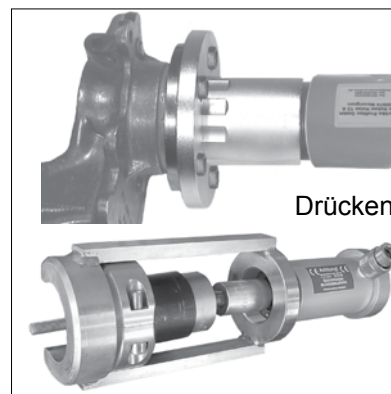
Passend für:

Alle Paschke Profitec Werkzeuge
und Werkzeuge anderer Marken

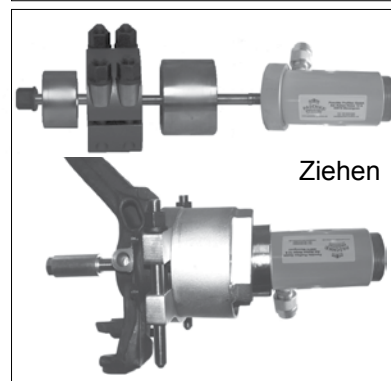
Vorteile:

- Eigene Entwicklung

- Made in Germany
- Kein Verschleiß
- Große Kraft auf einen Punkt gebracht
- Große Zeitersparnis
- **Hohlkolbenzylinder**, daher Ziehen und Drücken möglich
- Universell einsetzbar
- 700 bar Arbeitsdruck
- Kombinierbar mit anderen Hydrauliksystemen
- Reparatur, **Service** und **Wartung** der Paschke Profitec Hydraulikeinheiten



Drücken



Ziehen

HYDRAULIKPUMPE 2-stufig, Fußbetätigung mit 2,2 m Schlauch 3/8" -NPT- Außengewinde

Arbeitsbereich:

Hydraulikpumpe zum Antrieb von Hydraulikzylindern

Arbeitsdruck: 700 bar, Gewicht: 8,4 kg

Passend für:

z.B. HKZ-15, HKZ-28

Vorteile:

- Industriequalität
- **Dauerbelastbar**
- 2-stufig für leichte Betätigung
- hohe **Standsicherheit** durch beites Fußblech mit rutschfesten Noppen
- Hydraulikschlauch, extralang 2,2 m

Artikel-Nr.:

32102400 Fußbetätigung

32102401 Handbetätigung

32102403 Luftbetätigung

Einzelteil:

32102629 Hydraulikschlauch 2,2 m

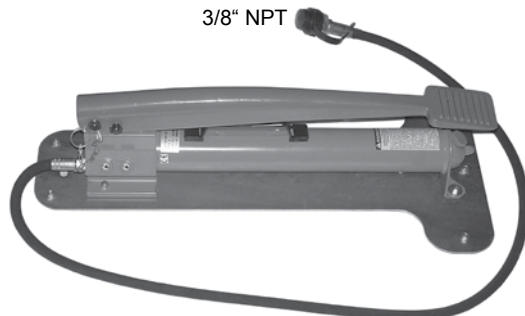
Erweiterung:

32102625 Manometer für Hydraulikpumpe



Um die Herstellerangaben bezüglich Einbaudruck einwandfrei erfüllen zu können, ist ein **Manometer** zu verwenden.

3/8" NPT
Kupplung 52
extra bestellen

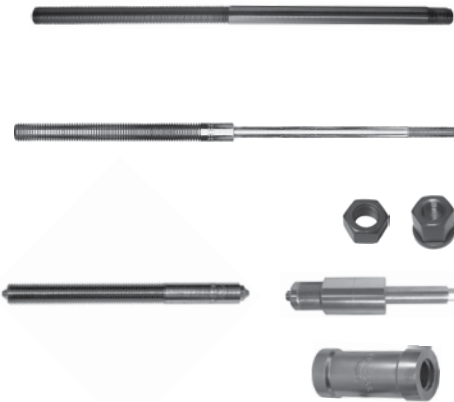


Dani Daher, Mannheim: „Ich arbeite seit ca. 16 Jahren regelmäßig mit Paschke Werkzeugen, d.h. für mich: Hochwertige Qualität ohne nennenswerten Verschleiß - Passgenaues Arbeiten mit anwenderfreundlicher Bedienungsanleitung als selbstverständlichen Service - Selbsterklärendes Werkzeug - Ersatz defekter Autoteile ohne Ausbau umliegender Bauteile - Hohe Zeitersparnis im Reparaturprozess - Passende Module für alle Standardreparaturen - Presswerkzeuge passen sich durch schnellen Umbau der jeweiligen Situation an - Fachkundige Beratungen am Telefon - Bestelllieferung am Folgetag - Übersichtlicher Internetauftritt.“



Kupplung 52
extra bestellen

3/8" NPT



HOHLKOLBENZYLINDER HKZ-15 17,5t

Arbeitsbereich:

Hydraulisches Ziehen und Drücken

Leistung: **17,5t bei 700 bar**, Hub: 45 mm, Kolben Innen-Ø: 20,

Gewicht: 5,7 kg, Höhe: 180 mm, Außen-Ø 80

Passend für:

Radlager, Silentlager, Traggelenke ein- und ausbauen
bei PKW, Transporter, LKW, Landmaschinen

Vorteile:

- **Made in Germany**
- Zeitsparendes und kraftsparendes Arbeiten
- **Leicht**
- **Kompakte Bauweise**
- Geringes Gewicht
- Anschlussgewinde an der Druckseite
- **Abstützplatte** an der Zugseite

Artikel-Nr.:

32102504

Erweiterungen:

31502604 Zugbolzen M20 x 515 mm

32102505 Zugbolzen M20 x 350 mm

33416604 Zugbolzen M20 x 250 mm

32102502 Zugbolzen M20 x 350 mm

33904605 Zugbolzen M20 auf M18 x 430 mm

31503606 Zugbolzen M20 auf M16 x 450 mm

33901611 Zugbolzen M20 auf M14 x 450 mm

33901613 Zugbolzen M20 auf M12 x 450 mm

Für alle Zug- und Druckbolzen gibt es passende Muttern und Bundmuttern

Sondermaße sind möglich

33202603 Druckbolzen M20 x 250 mm

33202401 Druckbolzen verstärkt Ø 20

33202402 Druckbolzen verstärkt Ø 17 für Hohlkolben mit Innengewinde

33903604 Distanzhülse 93 mm



Kupplung 52
extra bestellen

3/8" NPT



HOHLKOLBENZYLINDER HKZ-28 28t

Arbeitsbereich:

Hydraulisches Ziehen und Drücken

Leistung: **28t bei 700 bar**, Hub: 67 mm, Kolben Innen-Ø: 28,

Gewicht: 9 kg, Höhe: 225 mm, Außen-Ø 100

Passend für:

Radlager, Silentlager, Traggelenke ein- und ausbauen
bei PKW, Transporter, LKW, Landmaschinen

Vorteile:

- **Made in Germany**
- Zeitsparendes und kraftsparendes Arbeiten
- **Leicht**
- **Kompakte Bauweise**
- Geringes Gewicht
- Anschlussgewinde an der Druckseite
- **Abstützplatte** an der Zugseite

Artikel-Nr.:

32104501

Erweiterungen:

32104502 Zugbolzen M27 x 600 mm

34112605 Zug/Druckbolzen M27 x 300 mm

34112601 Zug/Druckbolzen M27 x 800 mm

Für alle Zug- und Druckbolzen gibt es passende Muttern und Bundmuttern

Sondermaße sind möglich

34114605 Reduzierung für Zugbolzen Ø 20

(Bei Benutzung von Zugbolzen kleiner als M27 unbedingt ein Manometer benutzen und die Betriebsanleitung beachten)

Vorhandene Hydraulikeinheiten i.V.m. Paschke Profitec System verwenden.



REDUZIERUNG

Arbeitsbereich:

Hohlkolbenzylinder und einfache Druckzylinder sowie Fettspindeln können auf der Druckseite (Einschraubgewinde) mit der Reduzierung versehen werden und lassen sich somit für das Paschke Profitec System zum **hydraulischen Drücken** verwenden [6, 18]

Passend für:

Hohlkolbenzylinder, Druckzylinder sowie Fettspindeln anderer Hersteller

Vorteile:

Leichte **Adaptierung**, kein neues Hydrauliksystem erforderlich, auf Wunsch für **jeden Zylinder anpassbar**, **Sonderanfertigungen sind kurzfristig möglich**

Fettspindel
Artikel-Nr.: **33201608**

einfacher Druckzylinder
z.B. Karosserie Werkzeugsatz
33201606

Klann Hohlkolben-
zylinder
33201606

20t Alu Zylinder
33202609
33202621

Enerpac 12t
Hohlkolbenzylinder
33201610

Reduzierung

Sonderanfertigungen
05109-64224

Grundgerät Standard [18, 19] Antriebswellenset [6] Tragellenke ausdrücken [18, 26]

DRUCKSTÜCK E-0

Arbeitsbereich:

Hohlkolbenzylinder können auf der Zugseite mit dem Druckstück E-0 versehen werden und lassen sich somit für das Paschke Profitec System als **Zugeinheit hydraulisch** verwenden [8, 43]

Passend für:

Hohlkolbenzylinder anderer Hersteller

Vorteile:

Leichte Adaptierung, kein neues Hydrauliksystem erforderlich, auch für mechanische Arbeitsweise anwendbar, **Sonderanfertigungen sind kurzfristig möglich**

Klann Hohlkolben-
zylinder
Artikel-Nr. **32102607**

20t Alu Zylinder
32102604

Enerpac 12t
Hohlkolbenzylinder
32102606

Druckstück E-0

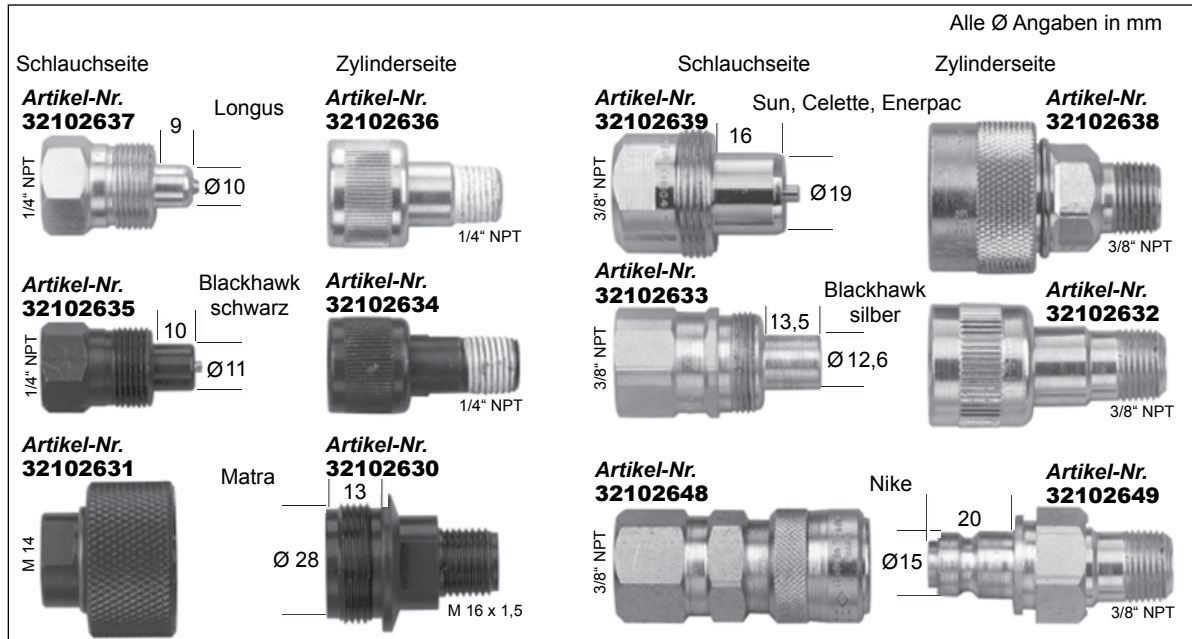
Sonderanfertigungen
05109-64224

Alle Ø der Absätze und Markierungen auf der E-0 finden sich in den Hülsen, Glocken und Druckstücken wieder!

Hydraulik



Hydraulikkupplungen müssen gesondert bestellt werden, sie gehören nicht zum Lieferumfang der Hydraulikpumpen oder Zylinder. Diese dargestellten Kupplungen sind **lieferbar**. Bitte prüfen Sie anhand der Herstellerfirmen (Longus, Enerpac, ...) und anhand der angegebenen Maße von Durchmesser, Gewinde und Länge genau den benötigten Anschluss.



REDUZIERUNGEN für Hydraulikkupplungen

Arbeitsbereich:

verschiedene Gewindegrößen zwischen Zylindern, Schläuchen, Kupplungen anpassen

Passend für:

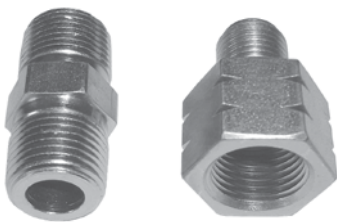
Innengewinde in Hydraulikzylindern, Außengewinde an Hydraulikkupplungen

Vorteile:

Die Hydraulikeinheiten mit diversen Innen- oder Außengewinden verschiedener Hersteller auf ein Kupplungssystem zu adaptieren

Artikel-Nr.:

- 32102654** M16 x 1,5 Außengewinde auf 3/8" NPT Innengewinde
- 32102656** G1/4" x19G Außengewinde auf 3/8" NPT Innengewinde
- 32102655** G1/4" x19G Außengewinde auf M16 x 1,5 Innengewinde
- 32102653** 3/8" NPT Außengewinde auf M16 x 1,5 Innengewinde
- 32102652** 3/8" NPT Außengewinde auf 1/4" Innengewinde
- 32102657** 3/8" NPT Außengewinde auf M14 x 1,5 Innengewinde
- 321026..** Sonderanfertigungen: Durchmesser, Gewinde etc. angeben



05109-64224

Hydraulik



METALLKOFFER

580 x 200 x 180 mm

Artikel-Nr.:

32101603



METALLKOFFER

310 x 115 x 28 mm

Artikel-Nr.:

31209602



KUNSTSTOFFKOFFER

340 x 240 x 50 mm

Artikel-Nr.:

52201635



KUNSTSTOFFBOX

190 x 130 x 110 mm

Artikel-Nr.:

32110611

Aufbewahrung