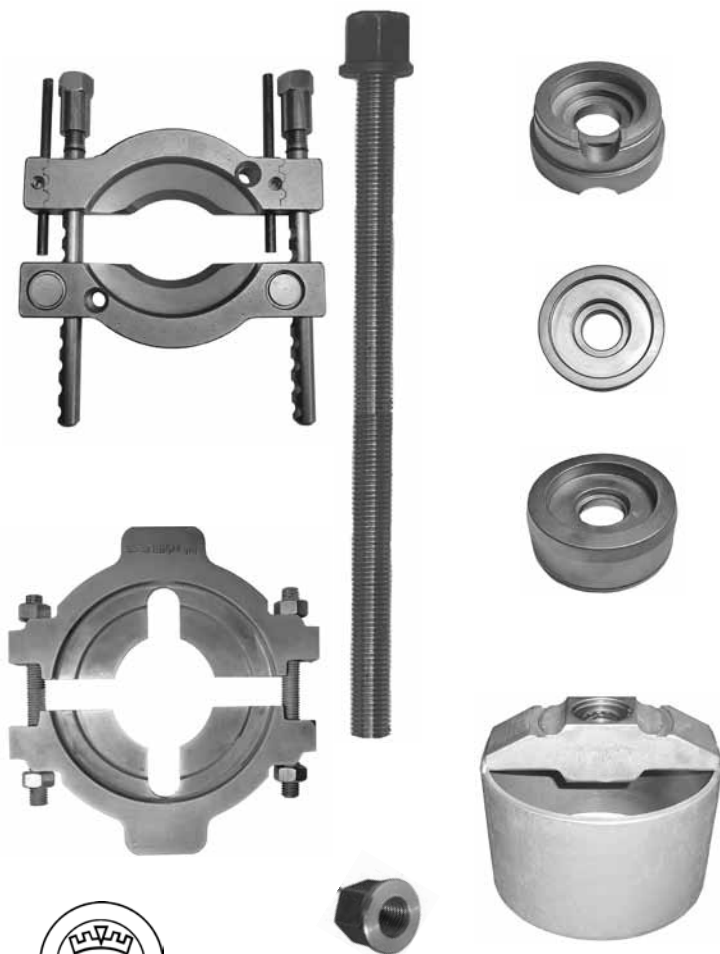


Komplettwerkzeug mechanisch / hydraulisch zum Radlager / Nabenwechsel

(Aus - und Einbau)

Artikel-Nr.: 32 103 301



Passend z.B. für:

Aus + Einbau **aller**
 Naben
 bis Ø 165mm
 (PKW +
 Transporter)



Aus + Einbau **aller** Lager / Naben-
 einheiten. Mit oder ohne Sicherungs-
 ring. Mit Gewindebohrung oder
 Stehbolzen.



Ø 62, 66, 72, 85 (VAG)
 Ø 78, 82 (Volvo, Ford, Mazda)
 Ø 75 (Smart Forfour, Mitsub.Colts)

Ausbau **aller**
 geschraubten
 Radlager



Ausbau **aller**
 geschraubten
 Lager / Naben
 Einheiten. (HA)
 Auch Insignia



*40 % aller zugelassenen Fahrzeuge
 sind mit diesen Lager/Naben Einheiten
 und geschraubten Lagern ausgestattet.*

Lagerinnenringe abziehen



- EIN Werkzeug für ALLE Größen -



Komplettwerkzeug
mechanisch für PSA Achsen

HA Peugeot, Citroen Ø 47, 50, 52 **Wechsel vom Achszapfen
am Fahrzeug**



Passend für:

ACHSE

HA

KFZ-TYP

Citroen ZX

AX

Saxo

Berlingo

Xsara, Xsara Break, Xsara Picasso

Peugeot 106I, 106II, 106 Van

205I, 205 Cabrio, 205 II, 205 Kasten

206, 206 CC, 206 S16, 206 SW, 206 Van, 206+

306, 306 Cabrio, 306 Break, 306 Van

309I, 309 II

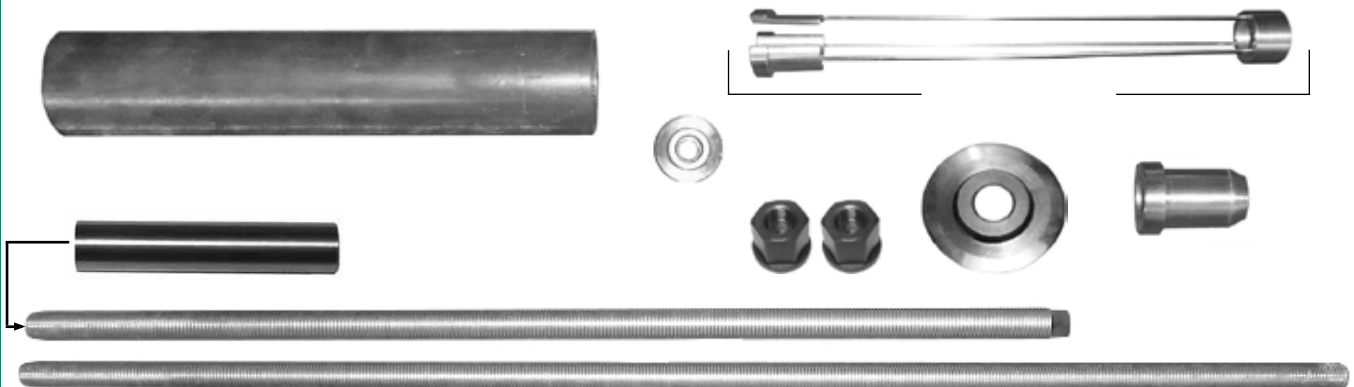
405I, 405II, 405II Break

Partner



Artikel-Nr.:

33 819 300



Optional auch in Verbindung
mit Hohlkolbenzylinder.