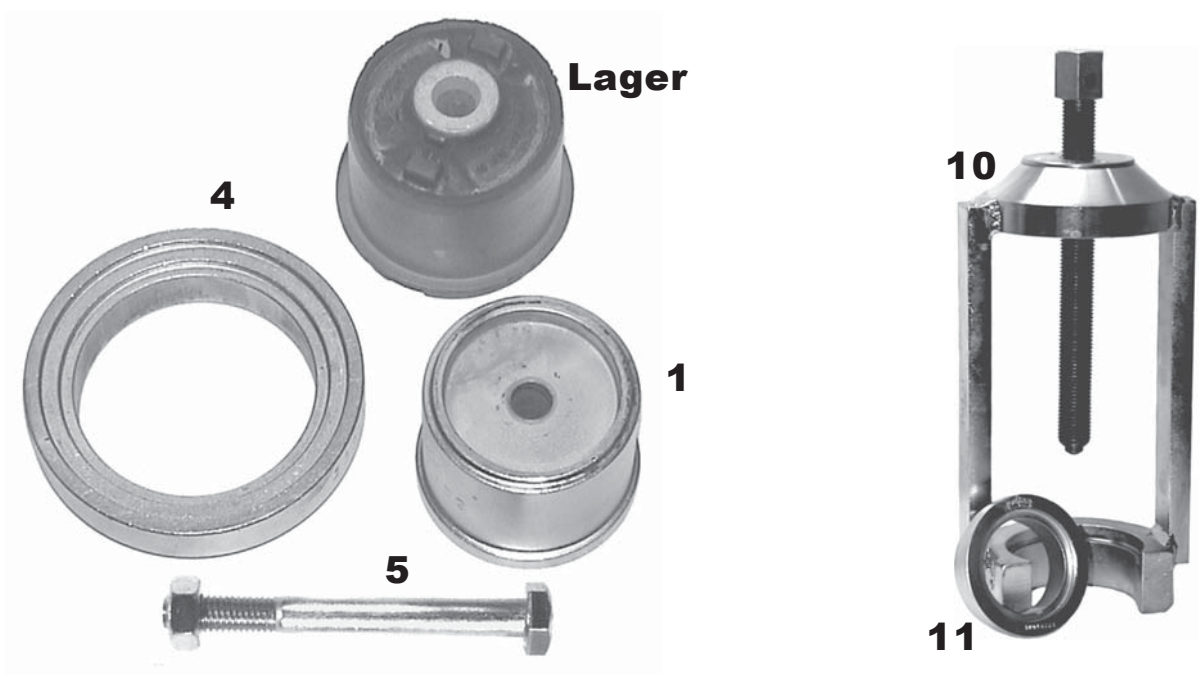


Druckstücksatz zum Silentlager-Wechsel  
zur Verwendung mit Standard, mech. bzw. hydr.

<b>Passend für:</b>	<b>ACHSE</b>	<b>KFZ-TYP</b>	<b>BAUJAHR</b>	<b>Ø mm</b>
	hinten	VW Polo	1994 - 2001	56 (Kunststofflager)
		VW Lupo	1998 - 2005	
		Seat Arosa	1997 - 2004	
		Cordoba	1993 - 1999	
		Ibiza III	1999 - 2002	

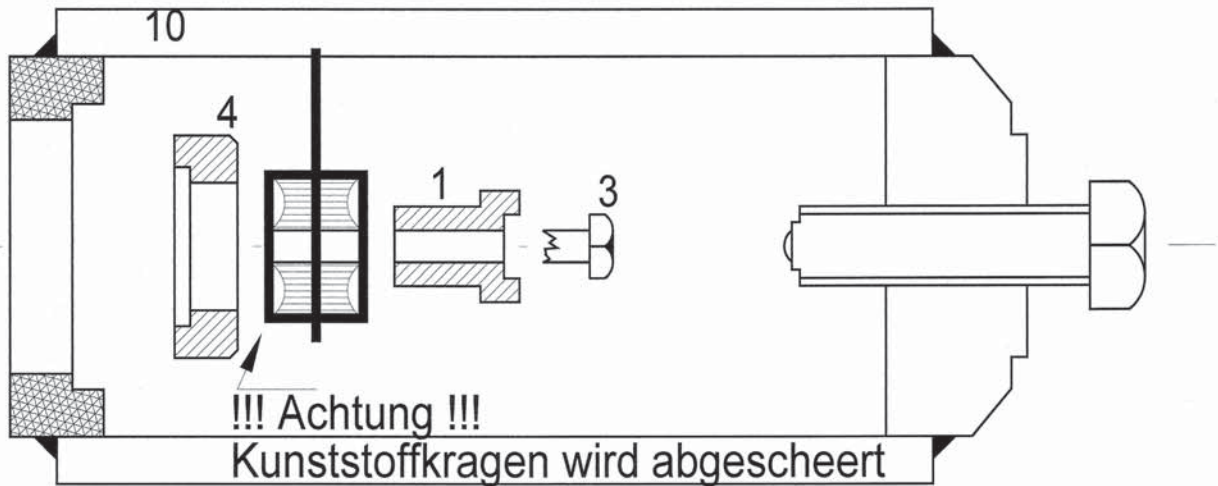
**Artikel-Nr.: 33 225 300**



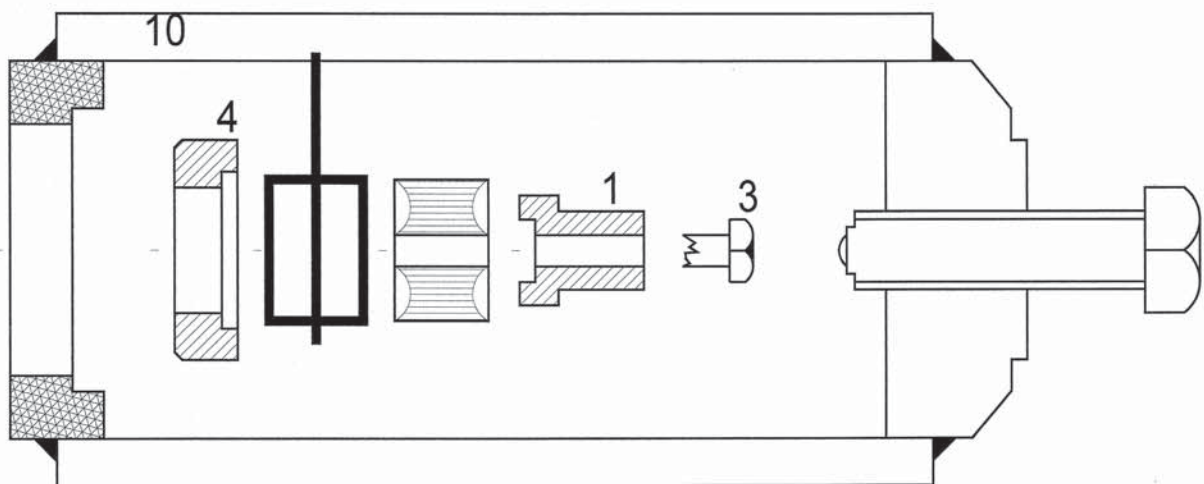
<b>Pos.</b>	<b>Artikel-Nr.</b>	<b>Bezeichnung</b>
1	33 207 302	Druckstück
4	33 218 604	Druckring
5	33 203 604	Zentrierung Ø 10 mm mit Mutter
10	33 ...	Standard
11	33 201 601	Ring von Standard

Im Lieferumfang sind die Positionen 1, 4 und 5 enthalten.

## Ausbau



## Einbau



### MONTAGEHINWEIS:

Um Beschädigungen zu vermeiden, müssen die Bremsschläuche abgeflanscht und die Handbremsseile ausgehängt werden.  
Beachten Sie die vom VW-Werk vorgeschriebene Einbaulage!